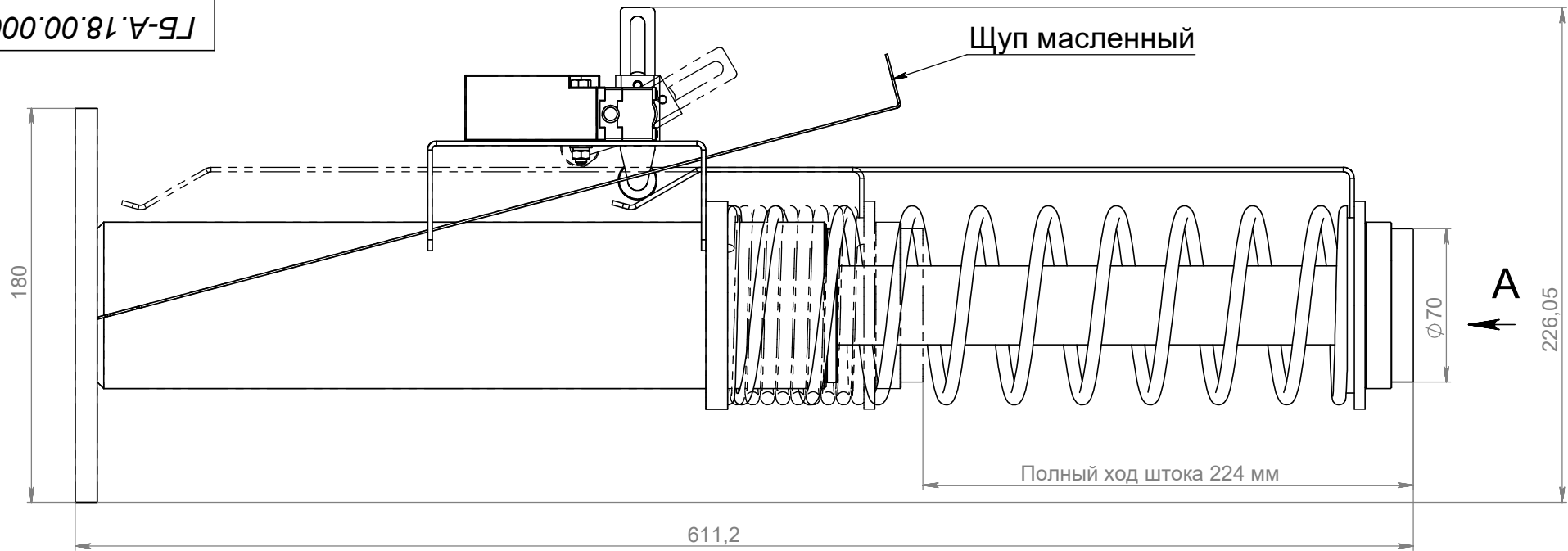


Перв. примен.

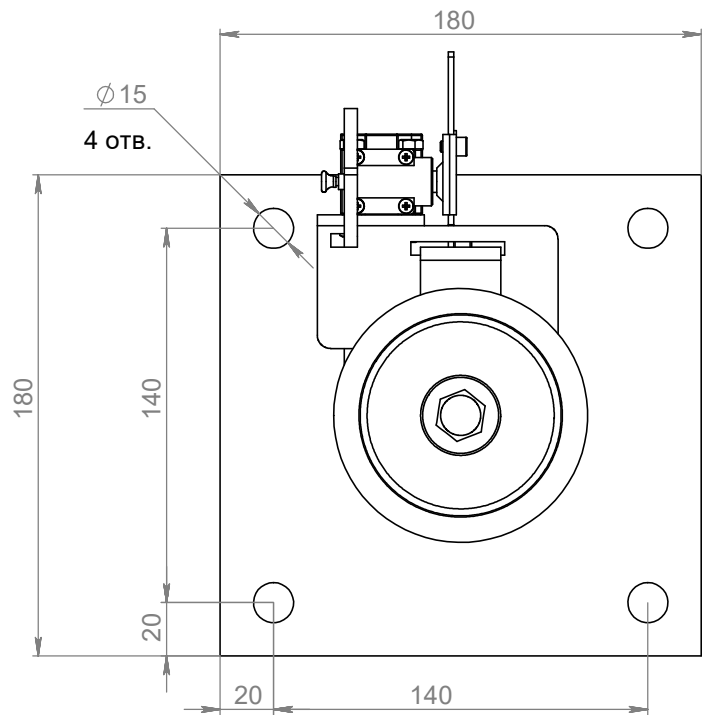
Справ. №

Име. № подл. Подпись и дата
Изм. № подл. Подпись и дата
Име. № дубл. Подпись и дата

ГБ-А.18.00.000 СБ



Вид А



					ГБ-А.18.00.000 СБ					
					Гидравлический буфер			Лит.	Масса	Масштаб
Изм.	Лист	№ докум.	Подп.	Дата					11.5 кг	1:2
Разраб.					Сборочный чертеж			Лист 1	Листов 1	
Пров.	Котельников							ООО "ЛиСиБ"		
Т. контр.										
Н. контр.										
Утв.	Котельников									